



Контроллер 8 внешних кнопок для скрытого  
монтажа с питанием от батареи (бескорпусный)  
AT106

# **РУКОВОДСТВО ПОЛЬЗОВАТЕЛЯ**

AXICO, 2009

## **[RU] Введение**

Уважаемый покупатель!

Благодарим Вас за покупку данного устройства.

**Данный прибор был протестирован в соответствии с действующими нормами касательно электромагнитной совместимости и соответствует Европейским требованиям и нормам.**

Для того, чтобы поддержать данный уровень и безопасно использовать продукт, Вы, как конечный пользователь, должны ознакомиться с настоящим руководством.

Перед тем, как в первый раз использовать настоящий продукт, мы просим Вас прочесть данное руководство, изучить правила эксплуатации и меры безопасности.

Просим Вас обратить внимание на последовательность подготовки устройства к работе. Изучите, пожалуйста, инструкции по установке и настройке прибора, а также информацию, связанную с передачей радиосигнала от внешних датчиков к прибору.

**Имена компаний и названия продуктов, указанные в настоящем руководстве, принадлежат их законным владельцам.  
(C) Все права защищены.**

## Содержание

1. Общие сведения .....	4
2. Эксплуатация и уход .....	4
3. Подготовка к работе .....	4
4. Работа .....	4
5. Настройка устройства .....	5
6. Замена батареек .....	6
7. Особенности прохождения радиочастот .....	6
8. Технические характеристики .....	6

# 1. Общие сведения

4/8-канальный передатчик AT106 встраиваемого исполнения является радиопередатчиком команд для управления устройствами домашней автоматики, в которых поддерживается протокол связи AXICO. Связь происходит на свободной радиочастоте 868МГц, разрешенной для бытового использования. Кодовая защита радиоконанд исключает возможность ложного срабатывания устройств. Малая выходная мощность излучения передатчика не представляет вреда здоровью.

Изделие имеет бескорпусное исполнение. Его легко можно установить в отверстие внутри стены, в подрозетник от прежнего выключателя, или спрятать внутри декоративного корпуса электроприбора. При установке к устройству нужно подключить до десяти внешних кнопок, при помощи которых будет происходить управление устройствами домашней автоматики.

Питание изделия осуществляется от встроенной батареи, расчетный срок службы которой составляет 5-7 лет, в зависимости от частоты использования устройства.

# 2. Эксплуатация и уход

Для длительной службы изделия, не размещайте его в сырости, не допускайте попадания воды. При установке избегайте ударов, падений и чрезмерных механических нагрузок. Не устанавливайте передатчик вблизи открытого огня или в поле действия нагревательных приборов. После правильной установки, подключения и настройки, изделие готово к работе и не требует дополнительного ухода.

# 3. Подготовка к работе

Для подготовки датчика к работе необходимо сделать следующее:

- Извлеките устройство из полиэтиленовой упаковки.
- Очистите контакты проводов (1-2 см от края).
- Подключите желаемой число внешних кнопок к устройству. Для коммутации могут быть использованы кнопки с фиксацией (закрываются при нажатии и размыкаются при отпускании) или без фиксации (остаются в положении до следующего переключения).
- Вытащите белую изолирующую прокладку, предупреждающую разряд батареи до момента начала эксплуатации устройства.

Устройство готово к работе. При необходимости изменения настроек обратитесь к разделу «5. Настройка устройства».



**Монтаж устройства желательно производить, ориентируя устройство передатчиком наружу, для обеспечения надёжной связи устройств.**

# 4. Работа

Устройство может работать в двухкнопочном и однокнопочном режиме (переключатель «sng/dbl»), с кнопкой с фиксацией или без фиксации (переключатель «fix/reg»).

Работа с устройством осуществляется следующим образом:

Таблица 1.

Положение переключателя sng/dbl	Положение переключателя Fix/Reg	
	Кнопка с фиксацией (Fix)	Кнопка без фиксации (reg)
Однокнопочный (sng)	<ul style="list-style-type: none"> <li>• При замыкании - Команда «вкл»</li> <li>• При размыкании - Команда «выкл»</li> </ul>	<ul style="list-style-type: none"> <li>• Краткое нажатие кнопки – Команда «переключить»</li> <li>• Длинное нажатие кнопки – Команда «уменьшить яркость»</li> </ul>
Двухкнопочный (dbl)	<ul style="list-style-type: none"> <li>• При замыкании/размыкании кнопки 1ой пары - Команда «вкл»</li> <li>• При замыкании/размыкании кнопки 2ой пары - Команда «выкл»</li> </ul>	<ul style="list-style-type: none"> <li>• Краткое нажатие кнопки 1 пары – Команда «вкл»</li> <li>• Краткое нажатие кнопки 2 пары – Команда «выкл»</li> <li>• Длинное нажатие кнопки 1 пары – Команда «увеличить яркость»</li> <li>• Длинное нажатие кнопки 2 пары – Команда «уменьшить яркость»</li> </ul>

## 5. Настройка устройства

Для настройки устройства (задания адресов):

- Установите джампер в положение «Setup» (рисунок 1). Светодиод станет гореть непрерывно.
- Выберите контакт для настройки. Для этого замкните его на любое время с общим проводом.
- Светодиод начнет мигать с частотой раз в секунду.
- Установите адрес контакта (или пары контактов для двухкнопочного режима). Для этого последовательным нажатием кнопок 1-4 введите 12 цифр.

После ввода адреса:

- В однокнопочном режиме сохраняется адрес выбранного контакта и светодиод выключается.
- В двухкнопочном режиме – сохраняется адрес для обоих контактов выбранной пары.
- При бездействии более 60 секунд происходит выход из режима, светодиод гаснет.

По окончании настройки верните джампер в положение «Active».

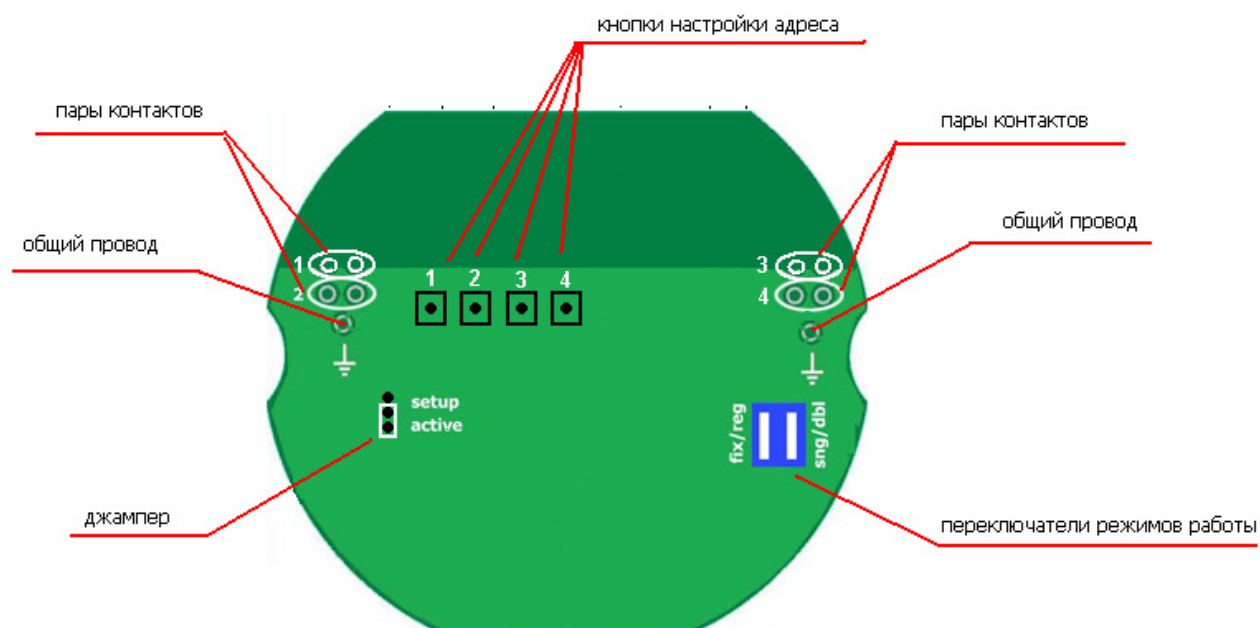


Рисунок 1. Контроллер AT106.

## 6. Замена батареек

Если при замыкании внешнего контакта, управление устройствами не происходит, то произошла разрядка батареи. При установке новой батарейки соблюдайте полярность. Соблюдайте правила утилизации старых батареек.



**Обязательно меняйте батарейку в случае её разрядки, но не реже чем один раз в 7 лет.**

Устройство оснащено энергонезависимой памятью. Все настройки устройства сохраняются при смене батареи.

## 7. Особенности прохождения радиочастот

Изделие работает в диапазоне 868МГц. Эта частота может быть использована прочими производителями и радио службами. Поэтому, в зоне действия вашей сети может оказаться устройство, работающее на такой же, или на соседней частоте, что снизит уверенность радиоприема.

Указанная дальность действия (100 м) справедлива при условии открытой местности (вне зданий) в прямой видимости между передатчиком и приемником. В реальной практике между передатчиком и приемником имеются препятствия (стены, потолки и прочее). Поэтому реальная дальность действия будет ниже.

Для увеличения дальности прохождения радиокоманд рекомендуем использовать ретранслятор сигнала AR014/AR114. Этот прибор принимает команды от передатчиков, после чего немедленно их передает далее.

### Прочие причины снижения дальности действия:

- Высокочастотные помехи всех видов.
- Ландшафтные преграды.
- Размещение устройств внутри или вблизи экранирующих материалов или источников сильных электромагнитных полей.
- Широкополосные промышленные радиопомехи.

### Внимание!

*Не располагайте приемники вблизи друг друга. Их радиочастотные компоненты могут оказать экранирующее действие и снизить чувствительность. Минимальное рекомендуемое расстояние между ними 20см.*

## 8. Технические характеристики

Рабочий диапазон	868 МГц
Дальность действия	до 100 м (на открытой местности, в условиях прямой видимости)
Мощность	10 мВт
Количество каналов	4 или 8
Питание	1 x CR2450
Срок службы батареи	до 7 лет
Габариты (Диаметр, Высота)	50 x 10 mm